

REFERENCE : KI0147

SIZES : U

COMPOSITION :

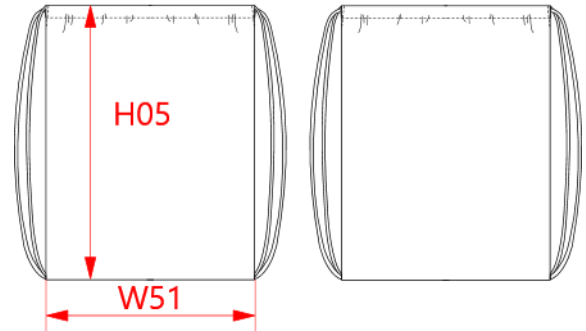
Fabric 1 : Organic cotton woven - 130 OCS certified 100% organic cotton

TECHNICAL DETAIL :

OCS certified

ARTICLE WEIGHT :

54 gr/pc



DESCRIPTION								COLORS		PANTONE SERIGRAPHIE															
Français : Petit sac à dos en coton bio avec cordelettes English : ORGANIC COTTON SMALL DRAWSTRING BAG Nederlands : Rugzakje van biokatoen met koordjes Deutsch : Kleiner Rucksack aus Bio-Baumwolle mit Kordeln Español : Mochila de algodón orgánico pequeña Italiano : Sacca zaino con cordini in cotone bio Português : Mochila pequena em algodão biológico com cordões								Black	Black	Natural	7534C	Dark pink	494C	Magenta	205C	Navy	433C	Pistachio green	358C	Tropical blue	7468C	White	White	Hibiscus red	1815C
MEASUREMENT																									
Description		U																							
H05 Hauteur totale / Total height		36																							
W51 Total width		30																							
PACKING																									
Box		200 pcs / box U => L:40cm W:35cm H:40cm GW:11.05kg NW:10kg																							