

KI5207

## Sac Shopping en toile tissé à la main

- Respect de l'environnement: réalisé à partir de fil de matières recyclées.
- Cousu main avec des métiers à tisser traditionnels du Bangladesh.
- Cet article contribue à soutenir l'économie des familles vivant dans les villages reculés du Bangladesh, et surtout favorise le travail des femmes évitant ainsi la désertification de ces villages.



80% coton / 20% polyester. Sac shopping réalisé à partir de fil de matières recyclées. Le sac est cousu main avec des métiers à tisser traditionnels du Bangladesh, appelé "Tant". Le tissage traditionnel donne un aspect artisanal particulier et unique à la toile. Ce sac s'inscrit dans la collection "Handloom recycled project" issue d'une collaboration entre la marque Kimood et la société HandTouch, membre de ECOTA : Organisation par le commerce équitable au Bangladesh. Cet article contribue à soutenir l'économie des familles vivant dans les villages reculés du Bangladesh, et surtout favorise le travail des femmes évitant ainsi la désertification de ces villages. Les anses cousues tout le long du corps du sac sont fabriquées à partir de la même toile que le sac. A l'intérieur du sac, se trouve une étiquette détaillant le projet et proposant aussi un espace de personnalisation pour apposer logos et/ou messages.



Storm Blue



Tableau équivalence des tailles par pays en dernière page.

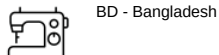


### Informations Complémentaires

#### Logistique



#### Pays d'origine



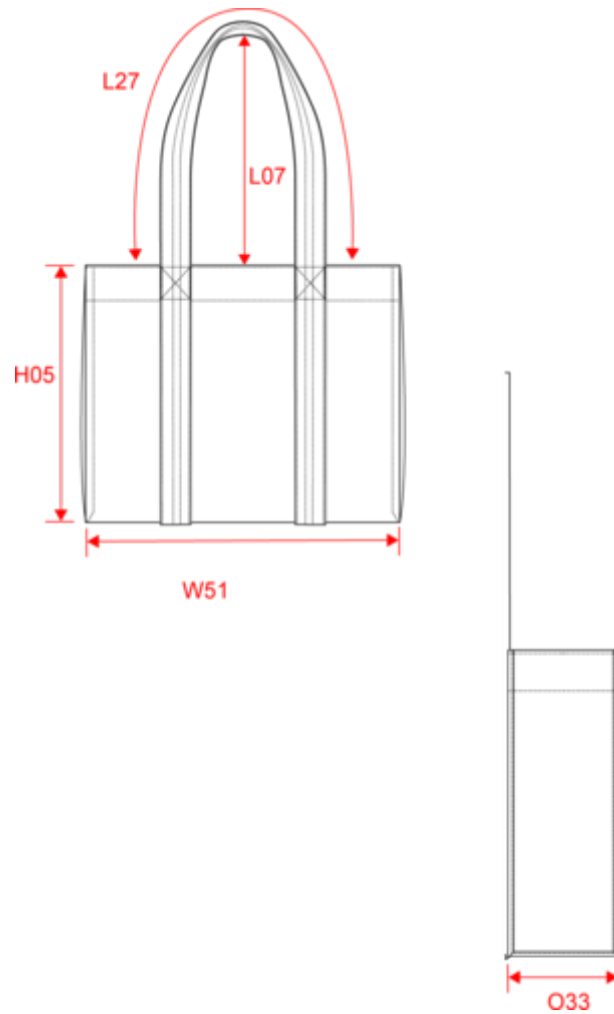
#### Code douanier



KI5207

## Sac Shopping en toile tissé à la main

### Dimensions (cm)




Mesures en cm	One size
H05 - Hauteur totale	40.00
L07 - Hauteur anses	30.00
L27 - Handles length	64.00
W51 - Largeur totale	42.00



KI5207

## Sac Shopping en toile tissé à la main

### Informations Couleurs

 **Storm Blue**

RVB : 75,92,119

Pantone C : 7545C

Pantone TCX : 18-3921TCX

Logistique  1  50

Sizes	Width (cm)	Height (cm)	Length (cm)	Net weight (kg)	Gross weight (kg)	Pieces/Box	Pieces/Bundle
One Size	40	20	60	9	10.5	50	1