

KI5212

Sac shopping recyclé - Motifs vague

- Sac shopping conçu en matières recyclées.
- Tissage jacquard original.
- Anses de 4 cm de largeur pour plus de confort.

67% coton recyclé / 30% polyester recyclé / 3% autres fibres. L'intérieur du sac est doublé avec un tissu de couleur contrastée et possède une fermeture zippée. Les anses de 4 cm de largeur apportent plus de confort. Le tissage jacquard confère un aspect unique à chaque pièce.



Tableau équivalence des tailles par pays en dernière page.

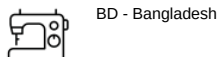


Informations Complémentaires

Logistique



Pays d'origine



Code douanier



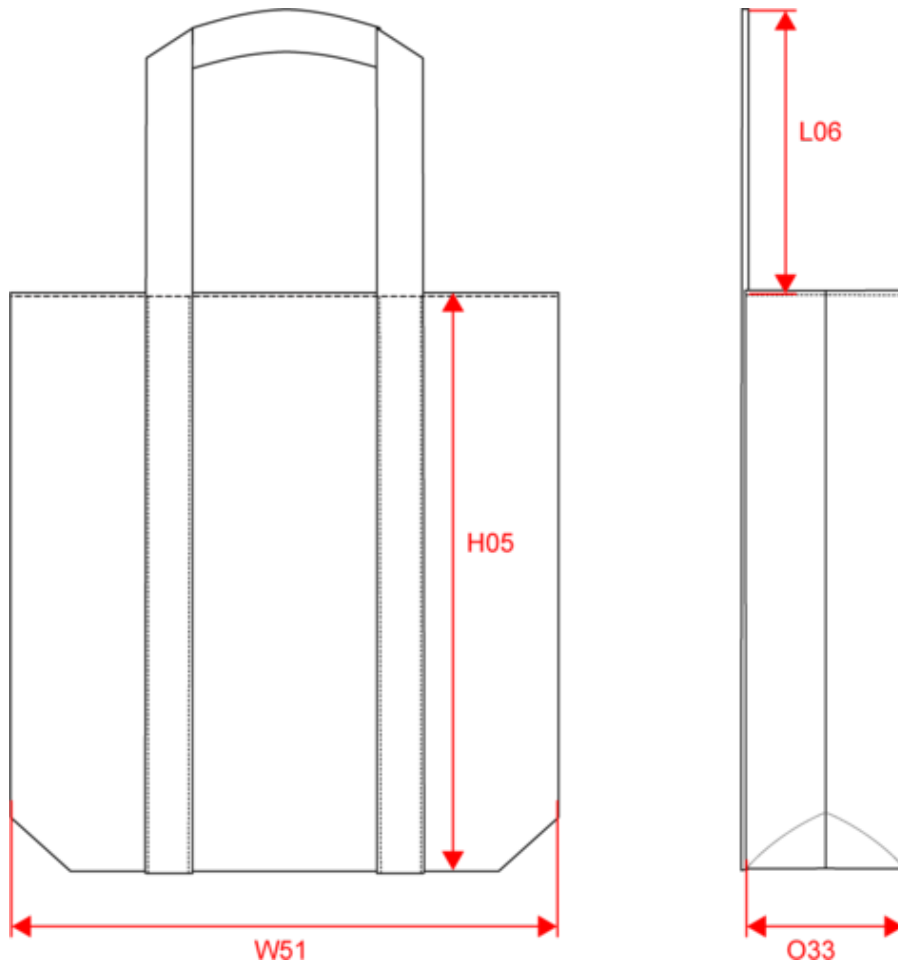
Waved
Black /
Black



KI5212

Sac shopping recyclé - Motifs vague

Dimensions (cm)



Mesures en cm	One size
H05 - Hauteur totale	40.00
L06 - Hauteur anses étirées	30.00
O33 - Profondeur bas	12.00
W51 - Largeur totale	46.00



KI5212

Sac shopping recyclé - Motifs vague

Informations Couleurs



Waved Black Black

RVB : RVB : 35,35,37
Pantone C : Pantone C : Black
Pantone TCX : Pantone TCX : 19-4004TCX

Logistique  1  30

Sizes	Width (cm)	Height (cm)	Length (cm)	Net weight (kg)	Gross weight (kg)	Pieces/Box	Pieces/Bundle
One Size	42	20	48		12	30	1